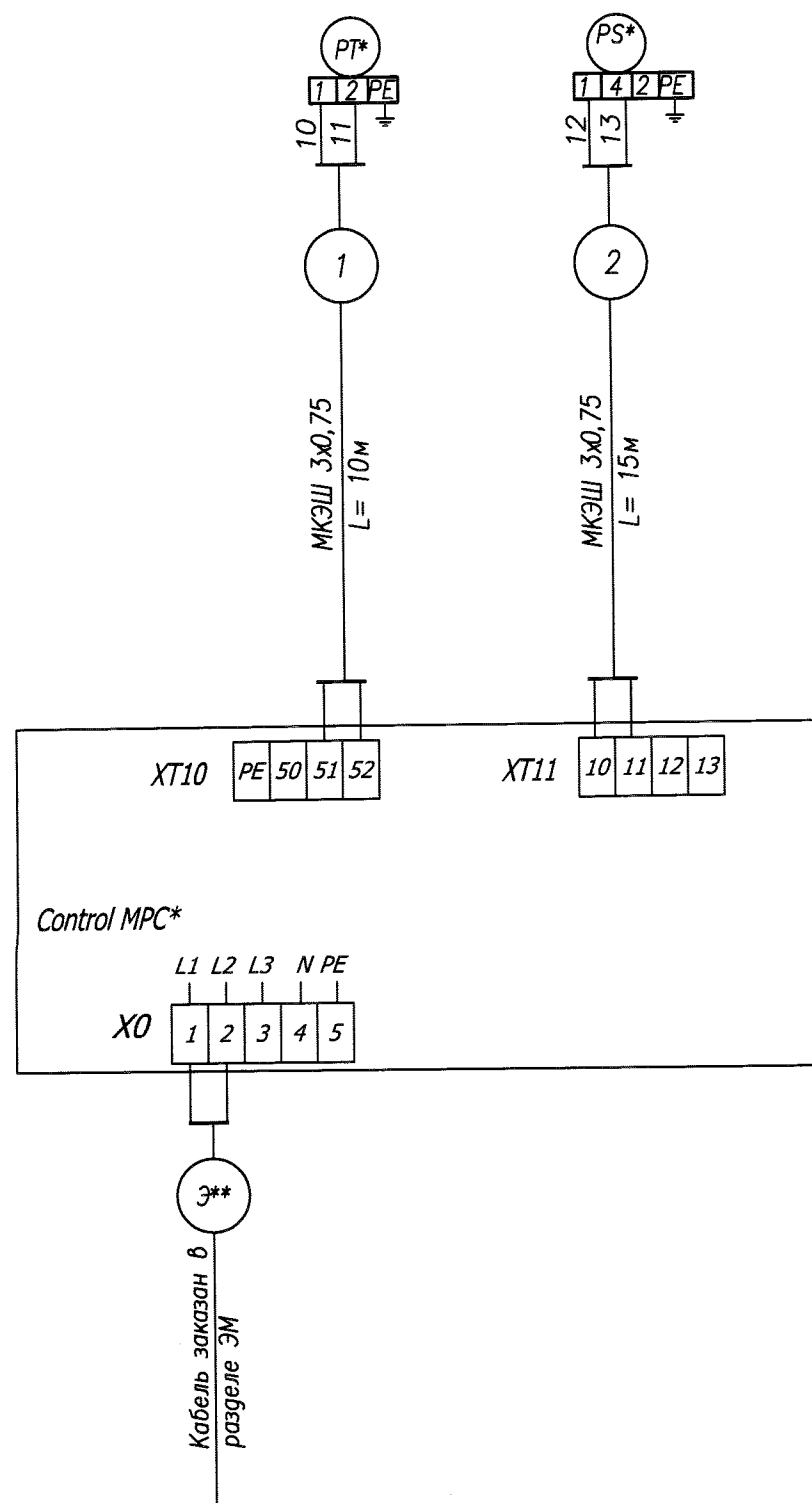


Наименование параметра и место отбора импульса	Давление	
	в напорном коллекторе	защита от сухого хода
№ чертежа установки		
Обоз по схеме Позиция	ДН*	ДСХ*



Поз. Обозначение	Наименование	Кол.	Примечание
	Кабель экранированный с медными жилами МКЭШнг-LS 3x0,75	25	

\* – Оборудование поставляется в комплектке с установкой HYDRO MPC-E 6CR-90-4-2 и заказано в разделе "БК".

Э\*\* – Кабель заказан в разделе "ЭМ"

инв. № подл. 47230

Подпись и дата

Взам. инв. №

08-2012-ABK					
Насосная станция и узлы учета холодной воды в поселке Колявань Новосибирской области					
Изм.	Кол.уч.	Лист	№ док.	Подп.	Дата
Нач.отдела	Зайцев				04.02.13
Выполнил	Гладкова				04.02.13
Н.контроль	Зайцев				04.02.13

Стадия	Лист	Листов
Р	3	

Насосная станция 2-ого подъема.  
Шкаф управления насосами.  
Схема соединений внешних проводок

ООО "СМУ СИАСК"  
г.Новосибирск